

Chauffage salle de bain

MECA



Ce produit ne peut être utilisé que dans des locaux bien isolés ou de manière occasionnelle.

Notice d'utilisation

Pour vous aider à bien vivre votre achat

Vous venez d'acquérir un produit de la marque Essentiel b et nous vous en remercions. Nous apportons un soin tout particulier à la **FIABILITÉ**, à la **FACILITÉ D'USAGE** et au **DESIGN** de nos produits.

Nous espérons que ce chauffage vous donnera entière satisfaction.

Consignes d'usage

LISEZ ATTENTIVEMENT CES INSTRUCTIONS AVANT D'UTILISER L'APPAREIL ET CONSERVEZ-LES POUR POUVOIR LES CONSULTER ULTÉRIEUREMENT.

MISE EN GARDE : NE PAS COUVRIR.
Afin d'éviter une surchauffe, ne pas couvrir l'appareil de chauffage.



- Ne jamais placer l'appareil près d'une source de chaleur radiante ou juste au-dessous d'une prise de courant.
- Si le cordon d'alimentation est endommagé, il doit être remplacé par le fabricant, son service après-vente ou des personnes de qualification similaire afin d'éviter un danger.
- Ne pas utiliser cet appareil de chauffage avec un programmateur, une minuterie, un système de commande à distance séparé, ou tout autre dispositif qui met l'appareil de chauffage sous tension automatiquement, car il y a risque de feu si l'appareil de chauffage est recouvert ou placé de façon incorrecte.
- Cet appareil peut être utilisé par des enfants âgés d'au moins 8 ans et par des

personnes ayant des capacités physiques, sensorielles ou mentales réduites, ou dénuées d'expérience ou de connaissance, s'ils (si elles) sont correctement surveillé(e)s ou si des instructions relatives à l'utilisation de l'appareil en toute sécurité leur ont été données et si les risques encourus ont été appréhendés. Les enfants ne doivent pas jouer avec l'appareil. Le nettoyage et l'entretien par l'utilisateur ne doivent pas être effectués par des enfants, sans surveillance.

- Il convient de maintenir à distance les enfants de moins de 3 ans, à moins qu'ils ne soient sous une surveillance continue.
- Les enfants âgés entre 3 ans et 8 ans doivent uniquement mettre l'appareil en marche ou à l'arrêt, à condition que ce dernier ait été placé ou installé dans une position normale prévue et que les enfants disposent d'une surveillance ou aient reçu des instructions quant à l'utilisation de l'appareil en toute sécurité et en comprennent bien les dangers potentiels. Les enfants âgés entre 3 ans et 8 ans ne doivent ni brancher, ni régler, ni nettoyer l'appareil, ni réaliser l'entretien de l'utilisateur.
- ATTENTION : Certaines parties de ce produit peuvent devenir très chaudes et provoquer

des brûlures. Il faut prêter une attention particulière en présence d'enfants et de personnes vulnérables.

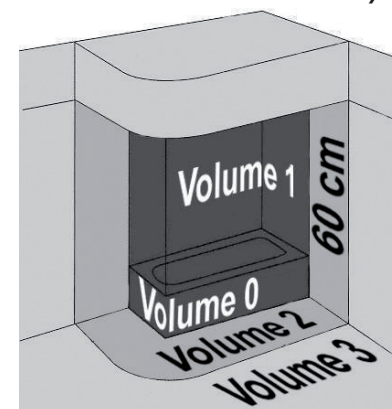
- Ne pas utiliser cet appareil de chauffage à proximité d'une baignoire, d'une douche ou d'une piscine.
- L'appareil de chauffage doit être installé de façon telle que les interrupteurs et autres dispositifs de commande ne puissent être touchés par une personne dans la baignoire ou la douche.
- **MISE EN GARDE** : Cet appareil de chauffage n'est pas équipé d'un dispositif pour contrôler la température ambiante. Ne pas utiliser cet appareil de chauffage dans des petits locaux lorsqu'ils sont occupés par des personnes incapables de quitter le local seules, à moins qu'une surveillance constante ne soit prévue.
- Avant de brancher l'appareil de chauffage, vérifiez que la tension électrique de votre domicile correspond à celle indiquée sur la plaque signalétique de l'appareil et que la fiche du cordon d'alimentation est adaptée à la prise de courant.
- Tenir l'appareil à 1 mètre de tout objet (mur, rideaux....) lors de son utilisation.
- Ne jamais utiliser l'appareil dans des endroits

où sont stockés des liquides inflammables.

- Ne jamais utiliser l'appareil pour sécher des vêtements.
- Ne jamais introduire d'objet à l'intérieur de l'appareil et ne pas obstruer les ouvertures de ventilation.
- Ne jamais faire fonctionner l'appareil si le cordon ou la fiche sont endommagés. Consulter un service de réparation agréé par le fabricant ou un électricien pour toute intervention.
- Cet appareil est destiné à une utilisation domestique uniquement.
- Utilisez l'appareil uniquement comme indiqué dans la notice. Toute autre utilisation peut provoquer des accidents.
- La cause la plus fréquente de surchauffe est le dépôt de poussières dans les grilles d'aération de l'appareil. Le nettoyer régulièrement (voir paragraphe « Nettoyage et entretien »).
- Pour éviter tout risque de brûlures, ne jamais toucher les surfaces chaudes de l'appareil.
- Pour déplacer l'appareil, mettre les commutateurs sur la position « OFF » (Arrêt) et utiliser la poignée.
- Utiliser l'appareil sur une surface horizontale. Ne jamais utiliser l'appareil incliné ou couché.

- Dérouler complètement le cordon d'alimentation avant chaque utilisation.
- L'appareil ne doit jamais être utilisé avec une rallonge.
- Ne jamais débrancher l'appareil de la prise de courant en tirant sur le cordon d'alimentation.
- Toujours débrancher l'appareil quand vous ne l'utilisez pas.
- Le cordon d'alimentation ne doit pas entrer en contact avec les surfaces chaudes de l'appareil.
- Ne jamais glisser le cordon d'alimentation sous un tapis ou une moquette. Le tenir à l'écart des zones de grand passage.
- Ne jamais tordre, faire de nœud ou enrrouler le cordon d'alimentation autour de l'appareil, cela pourrait l'endommager.
- Ne jamais ranger l'appareil tant qu'il est encore chaud.
- Ne laissez jamais votre appareil sans surveillance lorsqu'il fonctionne.
- Ne pas utiliser cet appareil à l'extérieur, ou sur des surfaces humides. Ne jamais laisser de liquide s'introduire dans l'appareil.
- Pour éviter les risques d'électrocution, ne jamais immerger le câble, la prise ou l'appareil dans l'eau ou tout autre liquide (bains, douche, piscine).

- Ne jamais toucher l'appareil avec des mains humides.
- **Sécurité thermique** : En cas de surchauffe de l'appareil, un dispositif de sécurité coupe automatiquement le fonctionnement de l'appareil. Débranchez alors l'appareil de la prise de courant, et rebranchez-le après refroidissement. Si votre appareil ne fonctionne pas à nouveau, confiez-le au service après-vente de votre magasin revendeur où il sera inspecté et réparé. Aucune réparation ne peut être effectuée par l'utilisateur
- **Sécurité basculement** : L'appareil est équipé d'un système de sécurité coupe-circuit, qui éteint l'appareil automatiquement si celui-ci bascule.
- Dans la salle de bain, le produit ne peut être utilisé que dans le volume 3 et ne doit en aucun cas être utilisé dans les volumes 0, 1 ou 2 (voir schéma ci-dessous).



votre produit

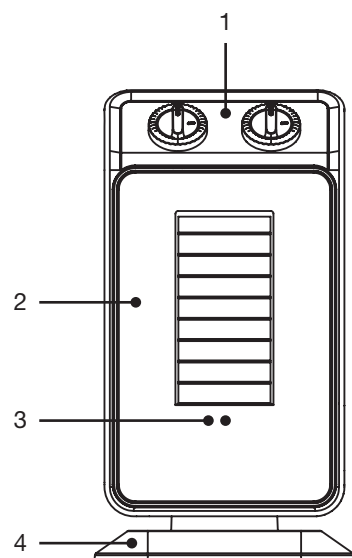
Contenu de la boîte

- 1 chauffage de salle de bain
- 1 notice d'utilisation

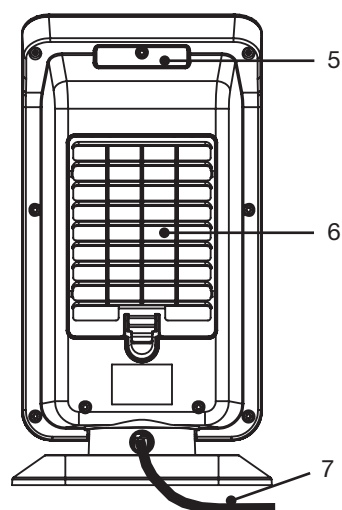
Description de l'appareil

VUE D'ENSEMBLE

VUE AVANT



VUE ARRIÈRE



1. Bandeau de commande
2. Grille de sortie d'air
3. Témoin lumineux de fonctionnement
4. Base
5. Poignée de transport
6. Grille d'entrée d'air
7. Cordon d'alimentation

Caractéristiques techniques

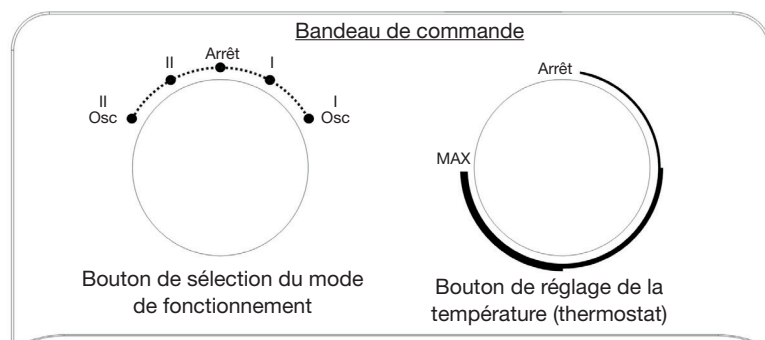
- Puissance : 1500 W maximum
- Alimentation : 220-240 V~ 50 Hz
- Idéal pour une pièce de 15m²
- Indice de protection IP 21 (protection contre les projections d'eau verticales) : convient à l'usage en pièce humide
- 2 puissances de chauffe : 1000 W / 1500 W
- Thermostat mécanique
- Oscillation
- Poignée de transport
- Témoin lumineux de fonctionnement
- Sécurité thermique
- Sécurité anti-basculement
- Cordon d'alimentation : 1,5 m

Ce produit ne peut être utilisé que dans des locaux bien isolés ou de manière occasionnelle.

Informations techniques

Retrouvez les informations techniques de votre appareil sur un feuillet fourni en annexe.

utilisation



1. Branchez le chauffage sur une prise de courant murale.
2. Tournez le bouton de sélection des modes sur un mode de fonctionnement :

Mode	Description
« Arrêt »	Arrêt du chauffage
« I »	L'appareil chauffe faiblement (température peu élevée)
« I Osc »	L'appareil chauffe faiblement et oscille de gauche à droite et inversement.
« II »	L'appareil chauffe à température plus élevée
« II Osc »	L'appareil chauffe à une température plus élevée et oscille de gauche à droite et inversement.

3. Puis, tournez le bouton du thermostat dans le sens des aiguilles d'une montre pour allumer le chauffage et régler une température plus ou moins élevée. Plus vous tournez le bouton vers la position « MAX » et plus la température sera élevée. Le témoin lumineux (3) s'allume lorsque le chauffage fonctionne.
4. En fin d'utilisation, placez les deux boutons sur la position « Arrêt » et débranchez l'appareil. Laissez-le refroidir suffisamment avant de le ranger dans un endroit frais et à l'abri de l'humidité.

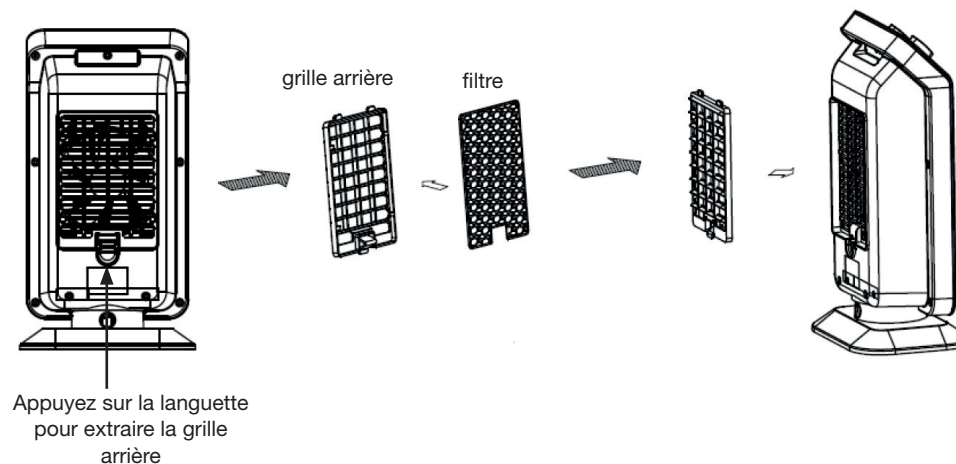


- **Sécurité anti-basculement** : en cas de basculement de l'appareil, celui-ci s'arrête automatiquement de fonctionner. Redressez-le en position verticale pour le remettre en marche.
- **Sécurité thermique** : en cas de surchauffe de l'appareil (si un linge recouvre l'appareil, par exemple), l'appareil s'arrête automatiquement de fonctionner. Découvrez-le pour le remettre en marche.

nettoyage et entretien

IMPORTANT :

- Débranchez toujours le cordon d'alimentation de la prise de courant et laissez refroidir l'appareil avant de procéder à son nettoyage ou entretien.
- N'immergez jamais l'appareil, le cordon d'alimentation ou la fiche dans l'eau ou tout autre liquide.
- N'utilisez jamais de produits de nettoyage abrasifs sur cet appareil (alcool, dissolvant).
- Utilisez un chiffon légèrement humide pour essuyer l'extérieur du chauffage et retirer la poussière et la saleté.
- Utilisez un aspirateur pour enlever la poussière présente dans les trous de ventilation.
- Nettoyez régulièrement le **filtre** présent sur la grille arrière de l'appareil. Pour cela, appuyez sur la languette pour déboîter la grille arrière (voir schéma ci-dessous). Retirez le filtre de ses encoches. Secouez-le au-dessus d'une poubelle. Vous pouvez le laver délicatement à l'eau du robinet. Laissez-le sécher complètement avant de le replacer sur la grille arrière et de rebrancher l'appareil.



Appuyez sur la languette pour extraire la grille arrière

Toutes les informations, dessins, croquis et images dans ce document relèvent de la propriété exclusive de SOURCING & CREATION. SOURCING & CREATION se réserve tous les droits relatifs à ses marques, créations et informations. Toute copie ou reproduction, par quelque moyen que ce soit, sera jugée et considérée comme une contrefaçon.

All information, designs, drawings and pictures in this document are the property of SOURCING & CREATION. SOURCING & CREATION reserves all rights to its brands, designs and information. Any copy and reproduction through any means shall be deemed and considered as counterfeiting.

Chauffage salle de bain

MECA



Protection de l'environnement

Ce symbole apposé sur le produit signifie qu'il s'agit d'un appareil dont le traitement en tant que déchet est soumis à la réglementation relative aux déchets d'équipements électriques et électroniques (DEEE). Cet appareil ne peut donc en aucun cas être traité comme un déchet ménager, et doit faire l'objet d'une collecte spécifique à ce type de déchets. Des systèmes de reprise et de collecte sont mis à votre disposition par les collectivités locales (déchèterie) et les distributeurs. En orientant votre appareil en fin de vie vers sa filière de recyclage, vous contribuerez à protéger l'environnement et empêcherez toute conséquence nuisible pour votre santé.

Testé dans nos laboratoires

Garantie valide à partir de la date d'achat (ticket de caisse faisant foi). Cette garantie ne couvre pas les vices ou les dommages résultant d'une mauvaise installation, d'une utilisation incorrecte, ou de l'usure normale du produit.



Faites un geste
éco-citoyen. Recyclez
ce produit en fin de vie.

